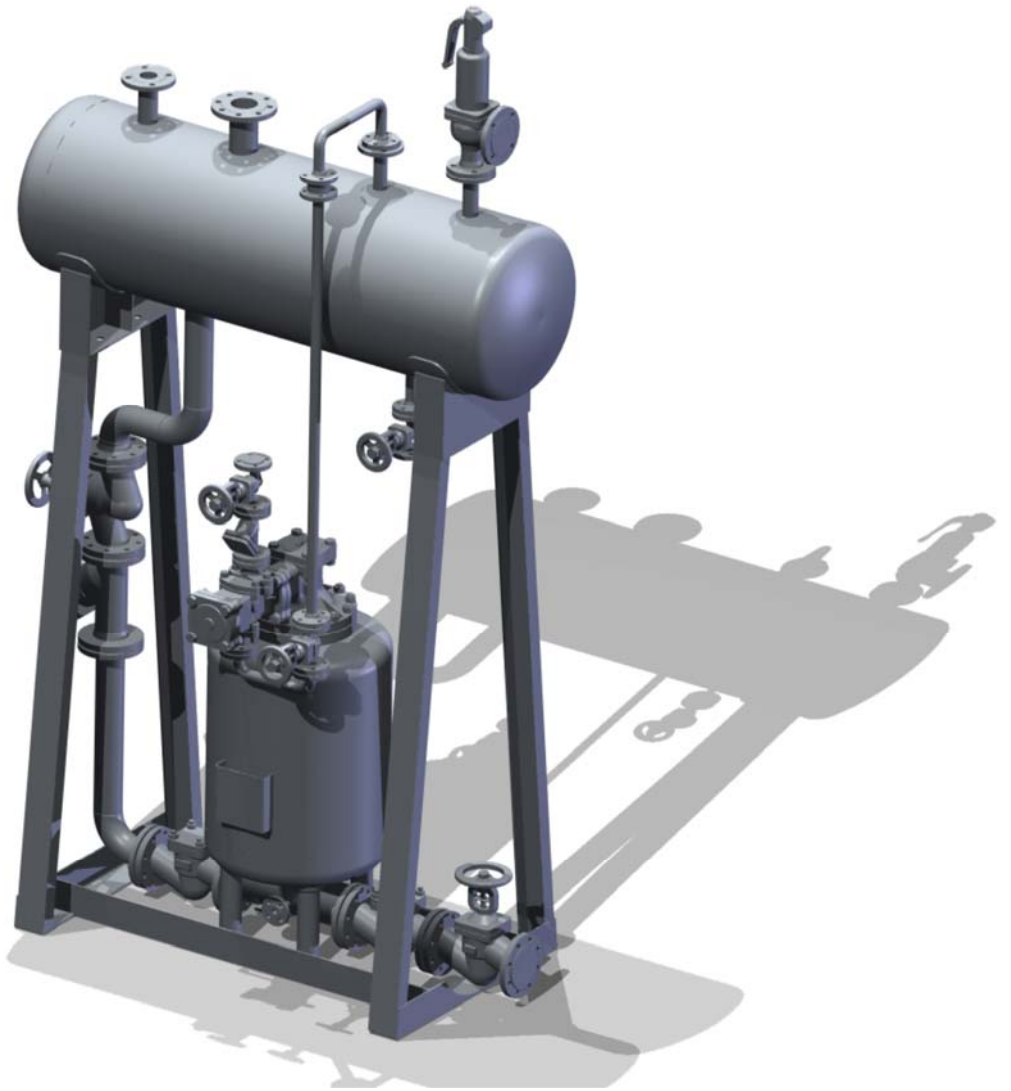




Kondensatsysteme Kondensatheber

Kondensatmodule



Pumpenlose Kondensatrückführung.

VOIGT Industrial Systems &
Solutions GmbH

**Kondensatsysteme
Engineering
Planung
Software Development**

Vollautomatische Kondensatmodule



Das Kondensatmodul.

Alles aus einer Hand, mit Stapler aufstellen, mit den Systemen verbinden, vergessen.

Sogenannte Kondensatmodule sind einbaufertige Komplettanlagen für offene und geschlossene Systeme, mit allen erforderlichen Armaturen und vollständiger interner Verrohrung. Montagekosten und Montageaufwand auf der Baustelle, sowie Planungs- und Koordinierungsaufwand werden dadurch erheblich verringert.

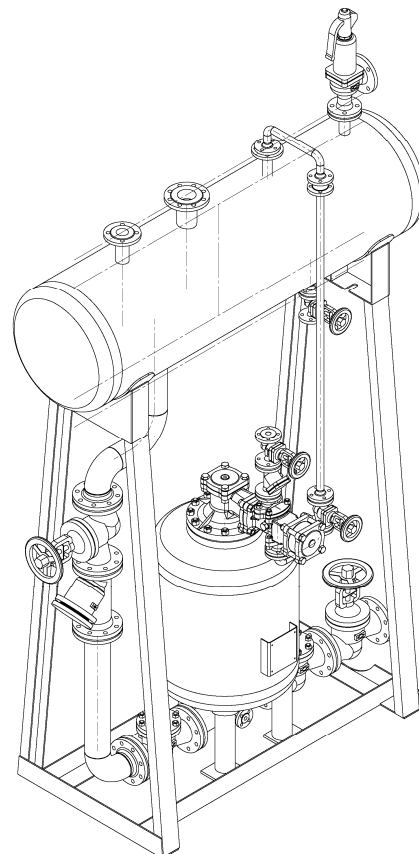
Einfacher und optimaler geht es nicht!

Dennoch, Kundenspezifisch ist unser Thema, d.h. die Stutzenbelegung erfolgt individuell nach Kundenvorgabe und selbstverständlich muss auch der Sammelbehälter nicht direkt über dem VOIGT-Heber® angeordnet sein.

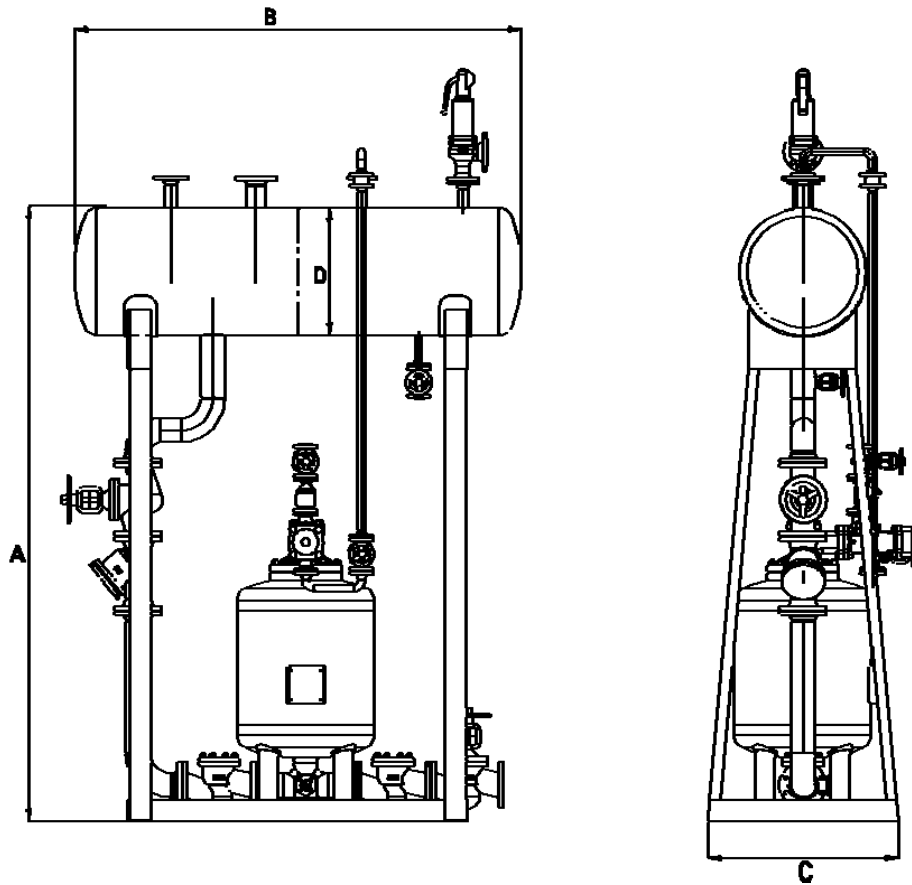
Sämtliche Komponenten sind nach Kundenwunsch auch einzeln lieferbar.

Ebenso kann es sich bei dem Sammler auch um z.B. einen Entspanner oder Mischkühler und dergl. handeln.

Der technischen Vielfalt sind keine Grenzen gesetzt!



Vollautomatische Kondensatmodule



Daten

Typ	01	02	03	04	05	06	07	08
Leistung [l/min] (t/h)	20 (1,2)	33 (2,0)	50 (3,0)	83 (5,0)	125 (7,5)	167 (10,0)	208 (12,5)	250 (15,0)
Inhalt Sammler [l]	80	100	150	200	300	400	500	800
A [mm]	1750	1900	2100	2250	2500	2550	2900	3200
B [mm]	800	800	1200	1200	1500	1700	1800	2100
C [mm]	570	640	690	765	860	910	1040	1200
D [mm]	350	400	400	450	500	550	600	700
Anschlüsse DIN / ANSI								
Armaturen								
Fördermedium	50 / 2"			80 / 3"			100 / 4"	150 / 6"
Treibmedium	25 / 1"							
Leitungen								
Fördermedium	50 / 2"			80 / 3"			100 / 4"	150 / 6"
Treibmedium	25 / 1"							



Kondensatsysteme Kondensatheber

Weitere Informationen und Kontakt

Weitere Planungshinweise sind erhältlich.

Weitere Fragen und Antworten finden Sie in unserer FAQ.

Bei allen anderen Fragen stehen wir Ihnen selbstverständlich gerne via Telefon unter

+49 8684 2093744 oder E-Mail info@kondensat.info zur Verfügung!

VOIGT Industrial Systems & Solutions GmbH

Leopoldstrasse 244
80807 Munich
Germany

Sitz der Gesellschaft: München,
Amtsgericht München, HRB 194666
St-Nr. 143/190/81187

USt-IdNr./EU-VAT-No.: DE280012855

Geschäftsführer / Managing Director:
Franziska Baumgartner, Stephan Voigt

Phone +49 89 208039 180
Fax +49 89 208039 178

<http://www.condensate-lift.com>

Mail: info@kondensat.info



The information in this brochure is in conformity with our current state of knowledge and should inform about our products and applications.

It doesn't have the function to assure certain properties for concrete cases of operation.

Copyright © VOIGT Industrial Systems & Solutions GmbH. All rights reserved .
